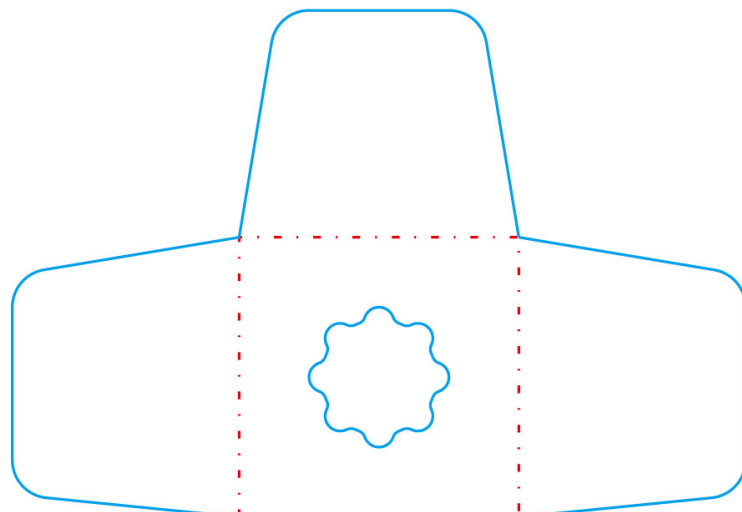


10010331 SMD-C37



包装类型: 彩盒
 纸张材质: 400克白卡
 印刷工艺: 四色胶印
 表面处理: 亮油
 刀版尺寸: 40x40x110mm
 内衬要求: 配下衬
 其他事项:
 包装制作: 蒋林
 包装检查: 余丽晴
 版本号: 01



E14